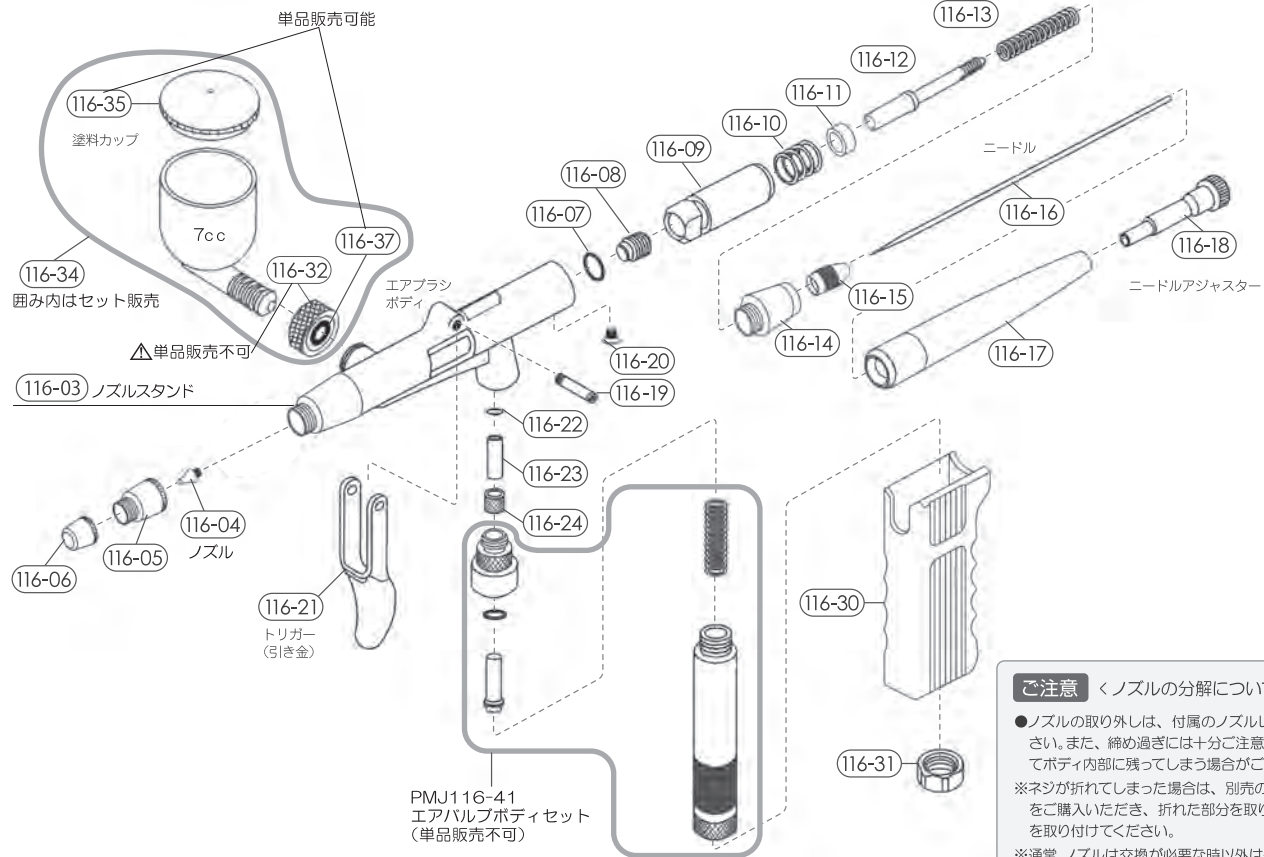


分解図

※絵具カップ 15cc もあります。  
【PMJ116-39】 15cc 絵具カップふた  
【PMJ116-40】 15cc 絵具カップ(ふた付)  
【PMJ32】 50cc 接続カップ用(ネジ+オーリング)



**ご注意** <ノズルの分解について>

- ノズルの取り外しは、付属のノズルレンチを使用してください。また、締め過ぎには十分ご注意ください。ネジが折れてボディ内部に残ってしまう場合がございます。
- ※ネジが折れてしまった場合は、別売の「ノズルレスキュー」をご購入いただき、折れた部分を取り除いて新しいノズルを取り付けてください。
- ※通常、ノズルは交換が必要な時以外は外さず、「うがい洗浄」で洗浄してください。

Airtex MJ-116

エアテックス エムジェイ116 パーツリスト

商品番号	パーツ名	部品番号	価格(税別)
PMJ116-02	ノズルスタンドオーリング	無	¥360
PMJ116-03	ノズルスタンド	116-03	¥1,700
PMJ116-04	ノズル	116-04	¥1,500
PMJ116-05	ノズルキャップ	116-05	¥580
PMJ116-06	ニードルキャップ	116-06	¥350
PMJ116-07	ニードルオーリング	116-07	¥350
PMJ116-08	ニードルオーリング止めネジ	116-08	¥500
PMJ116-09	スライディングカム	116-09	¥1,700
PMJ116-10	スプリング	116-10	¥350
PMJ116-11	リードスクリュー	116-11	¥400
PMJ116-12	ニードルガイド	116-12	¥450
PMJ116-13	ニードルスプリング	116-13	¥350
PMJ116-14	スプリングガイド	116-14	¥800
PMJ116-15	ニードルストップネジ	116-15	¥350
PMJ116-16	ニードル	116-16	¥800
PMJ116-17	テールキャップ	116-17	¥1,200

商品番号	パーツ名	部品番号	価格(税別)
PMJ116-18	ニードルアジャスターネジ	116-18	¥700
PMJ116-19	トリガー(引き金)止めネジ	116-19	¥250
PMJ116-20	リードスクリュー止めネジ	116-20	¥250
PMJ116-21	トリガー(引き金)	116-21	¥700
PMJ116-22	ピストンピンオーリング	116-22	¥350
PMJ116-23	ピストンピン	116-23	¥250
PMJ116-24	ピストンピン止めネジ	116-24	¥250
PMJ116-30	グリップ	116-30	1,700
PMJ116-31	グリップ止め六角ネジ	116-31	350
PMJ116-34	絵具カップ7cc(ふた付)	116-34	1,850
PMJ116-35	絵具カップふた(7cc)	116-35	700
PMJ116-37	カップ取付ナットオーリング	116-37	250
PMJ116-39	絵具カップふた(15cc)	無	700
PMJ116-40	絵具カップセット15cc(ふた付)	無	2,200
PMJ116-41	エアバルブボディセット	無	3,800
PMJ32	50cc 接続カップ用(ネジ+オーリング)	無	450

※消耗品や補修パーツをお求めの際は、お買い上げの販売店にてお取り寄せいただくか、弊社までお問い合わせください。