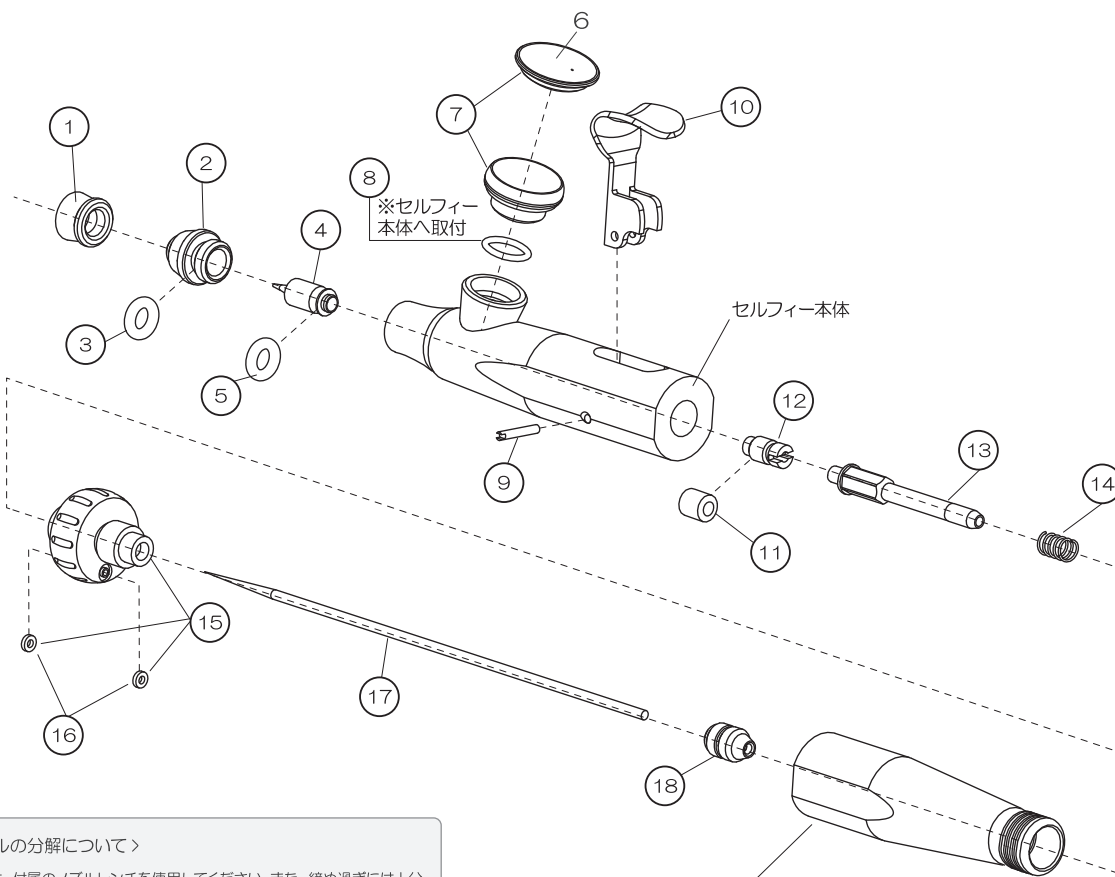


分解図



ご注意 <ノズルの分解について>

●ノズルの取り外しは、付属のノズルレンチを使用してください。また、締め過ぎには十分ご注意ください。ネジが折れてボディ内部に残ってしまう場合がございます。
 ※ネジが折れてしまった場合は、別売の「ノズルスキュー」をご購入いただき、折れた部分を取り除いて新しいノズルを取り付けてください。
 ※通常、ノズルは交換が必要な時以外は外さず、「うがい洗浄」で洗浄してください。

※通常メンテナンスでの分解は不要です。
 ※内部パーツの単品販売はしていません。

Airtex CELPHY

エアテックス セルフィー パーツリスト

商品番号	パーツ名	部品番号	価格(税別)
SEL-01	ニードルキャップ	1	¥700
SEL-02	ノズルキャップ	2	¥1,000
SEL-03	ノズルキャプオーリング	3	¥300
SEL-04	スマートノズル(0.2mm)	4	¥2,000
SEL-05	スマートノズル用オーリング(テフロン)	5	¥300
SEL-06	絵具カップふた(2cc)	6	¥700
SEL-07	絵具カップ 2cc(ふた付き)	7	¥1,700
SEL-08	絵具カップ用オーリング(シリコン)	8	¥300
SEL-09	アクセルレバー固定ピン	9	¥400
SEL-10	アクセルレバー	10	¥1,500

商品番号	パーツ名	部品番号	価格(税別)
SEL-11	ニードルオーリング(テフロン)	11	¥300
SEL-12	ニードルオーリング止めネジ	12	¥400
SEL-13	ニードルガイド	13	¥900
SEL-14	ニードルスプリング	14	¥400
SEL-15	エアコネク(16エアコネクオーリング(2コ)付き)	15	¥2,800
SEL-16	エアコネクオーリング(2個)	16	¥300
SEL-17	ニードル	17	¥1,500
SEL-18	ニードル固定ネジ	18	¥400
SEL-19	エアバルブセット	19	¥6,500

※消耗品や補修パーツをお求めの際は、お買い上げの販売店にてお取り寄せいただくか、弊社までお問い合わせください。