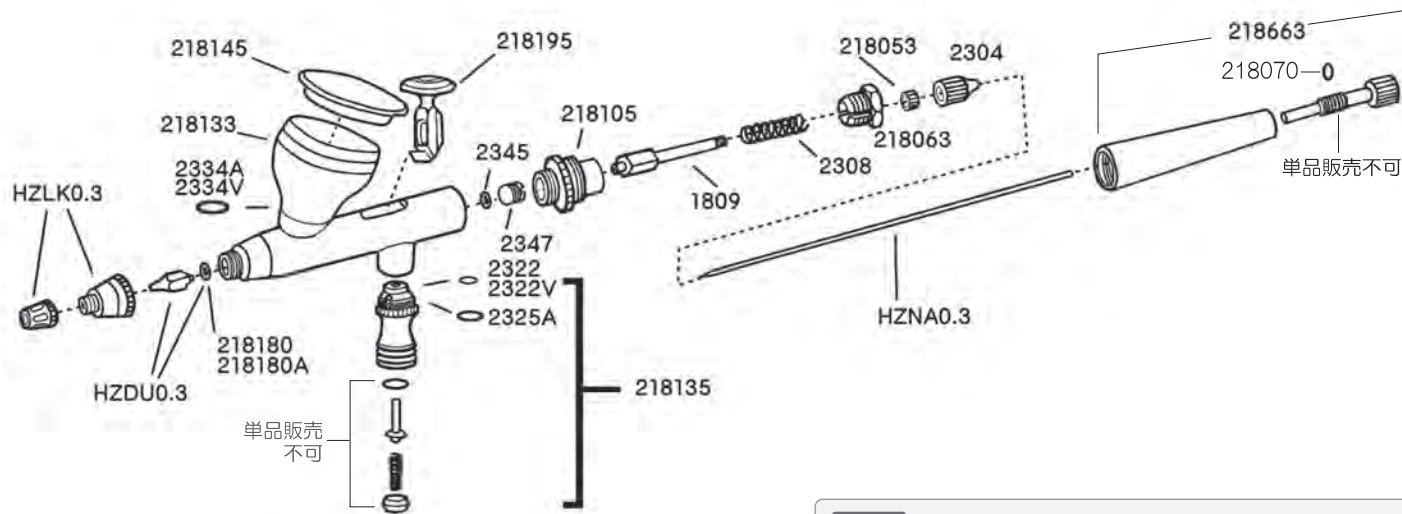


分解図



**ご注意** <ノズルの分解について>

●ノズルの取り外しは、付属のノズルレンチを使用してください。また、締め過ぎには十分ご注意ください。ネジが折れてボディ内部に残ってしまう場合がございます。

※ネジが折れてしまった場合は、別売の「ノズルレスキュー」をご購入いただき、折れた部分を取り除いて新しいノズルを取り付けてください。

※通常、ノズルは交換が必要な時以外は外さず、「うがい洗浄」で洗浄してください。

HARDER&STEENBECK Harder 381 Beck

ハーダー&ステンペックハンザ381 ブラック パーツリスト

商品番号	パーツ名	部品番号	価格(税別)
HZLK0.3	ニードルキャップ&ノズルキャップ セット 0.3mm	HZLK0.3	¥2,650
HZDU0.3	ノズル 0.3mm	HZDU0.3	¥2,650
HZNA0.3	ニードル 0.3mm	HZNA0.3	¥1,840
218180	ノズル用オーリング (強化型)	218180	¥280
218180A	ノズル用オーリング (テフロン)	218180A	¥350
218195	メインレバー	218195	¥1,950
2345	ニードル用オーリング (テフロン)	2345	¥410
2347	ニードル用オーリング止めネジ	2347	¥620
1809	ニードルガイド	1809	¥2,800
2308	ボディスプリング	2308	¥410
218105	スプリングガイド	218105	¥2,100
218053	ロックナット	218053	¥830

商品番号	パーツ名	部品番号	価格(税別)
218063	アジャスト調節ネジ	218063	¥400
2304	ニードルストップネジ	2304	¥550
218663	ニードルアジャスター付 テールキャップ	218663	¥4,400
2322	エアバルブオーリング 小	2322	¥410
2322V	エアバルブオーリング小 (テフロン)	2322V	¥410
2325A	エアバルブオーリング 大	2325A	¥410
218135	エアバルブボディセット	218135	¥3,000
2334A	絵具カップオーリング (強化型)	2334A	¥280
2334V	絵具カップオーリング (テフロン)	2334V	¥350
218133	5ccカップ (ハンザブラック用)	218133	¥2,300
218145	5ccカップふた (ハンザブラック用)	218145	¥1,100
218070	ニードルアジャスターオーリング	218070	¥410

※消耗品や補修パーツをお求めの際は、お買い上げの販売店にてお取り寄せいただくか、弊社までお問い合わせください。